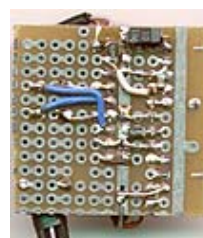
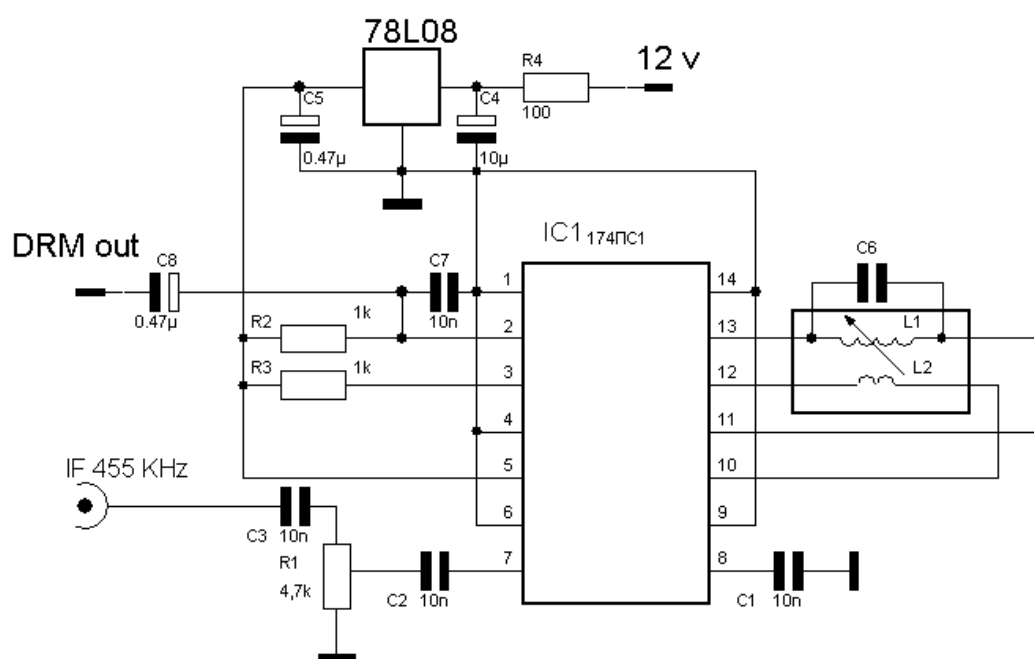


## DRM конвертер на К174ПС1

На микросхеме отечественного производства, которую незаслуженно начали забывать, удалось создать простой конвертер ПЧ в звук для приёма DRM ( [www.drm.org](http://www.drm.org) ). В основу взята схема на смесителе-гетеродине SA612 фирмы PHILIPS. В Минске она была найдена по цене чуть более 2\$, хотя при этом 174ПС1 у меня были в наличии, и пока применения особо не находили. Внутренняя структура этих двух микросхем особо не отличается, поэтому главное было получить возможность использования ПС1 как и SA612.

Главное различие в них – это наличие в SA612 внутреннего генератора, а в ПС1 – его отсутствие, но при этом в ПС1 есть выводы транзисторов, которые отсутствуют в SA612 и они были использованы для построения генератора.

В генераторе используется катушка из старой СВ радиостанции, которая стояла в АМ детекторе и имеет внутри корпуса контур на 455 КГц и катушку, непосредственно подключаемую к АМ детектору, то бишь диоду. Вторая обмотка была использована для получения обратной связи для возникновения генерации. Схема проста, поэтому без особых комментариев. Единственное, подобрать подключение второй обмотки (L2).



Для приёма DRM я использовал эту схему конвертера, DREAM программу, компьютер РИИ-450, приёмник трансивера IC-735 и свои коротковолновые антенны – треугольник на 14 МГц и 50 метровый “луч”. Местного передатчика в Минске нет, поэтому приём вёлся только исключительно из “далека”. Самые мощные – немецкие передатчики, качественная синхронизация, но и они, как и все другие, подвержены сбоям по приёму – малейшая помеха и – срыв синхронизации. Всё, в основном, радует только “радио Люксембург”, которое постоянно гоняет попусу в стерео с отличным качеством – вот тут то я и оценил все прелести цифры на КВ. Ниже скриншот с приёмом этого радио.



Алексей EW1LN 2006

[ew1ln@tut.by](mailto:ew1ln@tut.by)

<http://www.qsl.net/ew1ln>